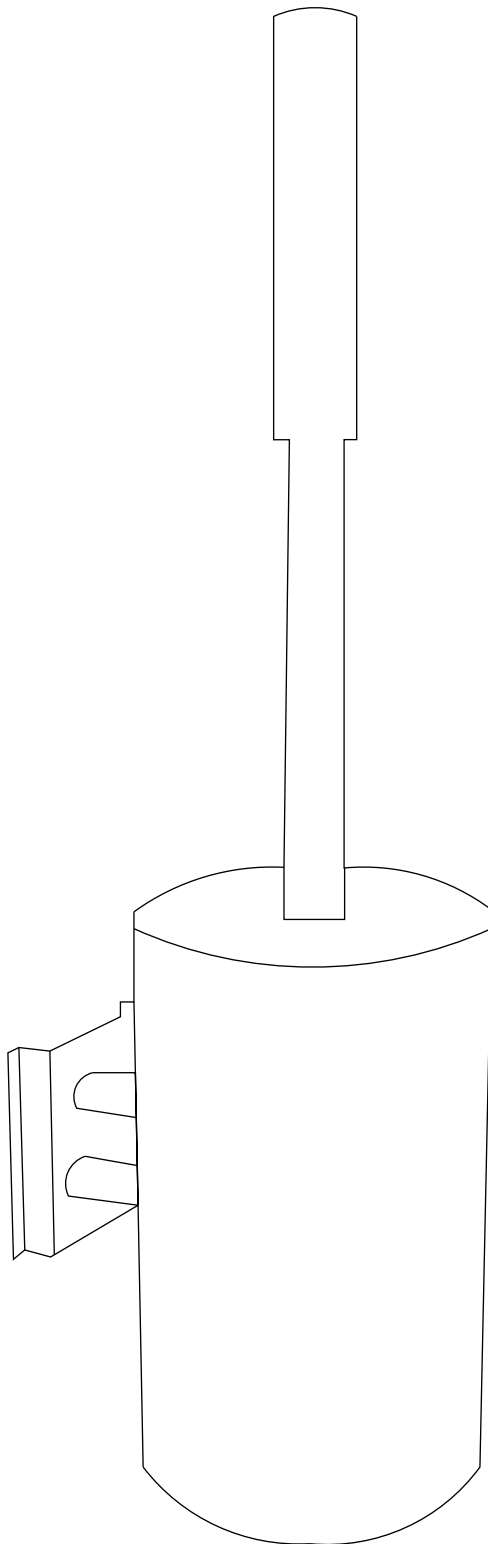


380 mm



$\Phi 90$